

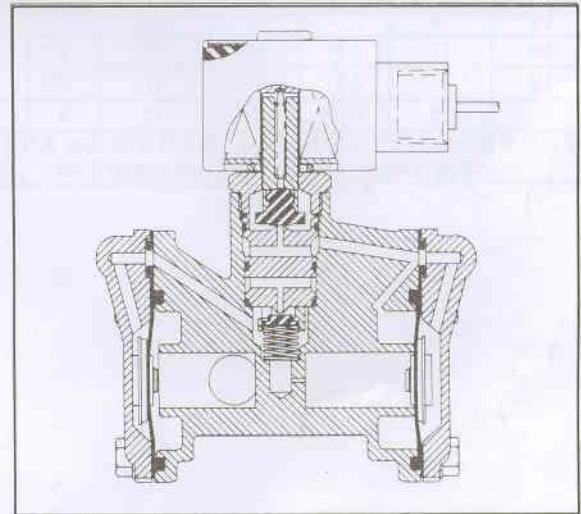
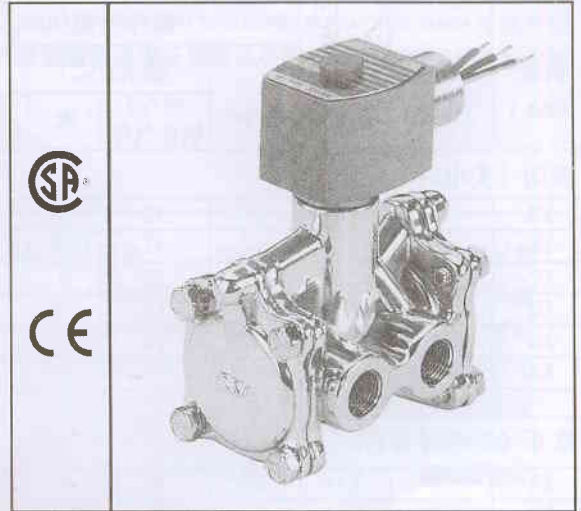
特点

- 隔膜提升阀,适用于控制空气，惰性气体和液体
- 大通径，大流量
- 能用于控制大型执行机构，能快速关闭大型控制阀
- 弹性体阀座，密闭性好。
- 可任意位置安装

结构

和介质接触的电磁阀零、部件

阀体	黄铜
密封件，阀盘	NBR (丁腈橡胶)
膜片组件	NBR (丁腈橡胶)
阀芯套管	305 不锈钢
阀芯，嵌帽	430F 不锈钢
阀芯弹簧	302 不锈钢和 17-7PH 不锈钢
屏蔽线圈	铜
先导阀座和隔膜托架	CA



电气

标准线圈 绝缘等级	额定功率、功耗				备用线圈零件型号			
	DC W	AC W	VA 维持	VA 启动	通用		防爆	
					AC	DC	AC	DC
F	10.6	6.1	16	30	238210	238310	238214	238314
F	22.6	17.1	40	70	238610	238710	238614	238714

标准电压：24,120,240,480VAC, 60Hz (或 110,220VAC/50Hz); 6,12,24,120,240VDC。订货时，须特别注明电压。其他电压等级可按需提供

额定环境温度范围：

AC: 0°C 至 52°C

AC: 0°C 至 40°C

详见技术章节

认可：

CSA 认证。满足 CE 规范

详见技术章节

重要：

压力和排放口间须维持一个最小操作压差。供气管和排放管须为全流量，无节流。

ASCO流量控制和其他相似的阀只允许安装于气缸管道中。

线圈外壳

标准：Types 1,2,3,3S,4 和 4x 防水型

选项：Types 3,3S,4,4X,6,6P,7 和 9 防爆、防水型 (订货时，型号前加前缀“EF”)。其他可选项请参照选项特点章节

规格 (公制)

管径 (ins.)	通径 (mm)	流量 系数 (m³/h)	操作压差(bar)				最高介质温度 °C		黄铜阀体 型号	结构 参考号	额定功率 / 线圈 绝缘等级 ^②		
			最小 ^①	最大(AC)		最大(DC)		AC			DC	AC	DC
				空气/ 惰性气体	水	空气/ 惰性气体	水						
常闭 (失电时关闭)													
3/8	16	2.57	0.7	10	9	9	9	81	48	8316G54	1	6.1/F	10.6/F
3/8	16	2.14	0.7	17	17	17	17	81	48	8316G14	2	17.1/F	22.6/F
1/2	16	2.74	0.7	10	9	9	9	81	48	8316G64	1	6.1/F	10.6/F
1/2	16	2.74	0.7	17	17	17	17	81	48	8316G24	2	17.1/F	22.6/F
3/4	17	4.11	0.7	10	9	9	9	81	48	8316G74	3	6.1/F	10.6/F
3/4	17	4.11	0.7	17	17	17	17	81	48	8316G44	4	17.1/F	22.6/F
1	25	10.71	0.7	10	9	9	9	81	48	8316G34	5	6.1/F	10.6/F
常开 (失电时开启)													
3/8	16	2.14	0.7	10	9	9	9	81	48	8316G56	1	6.1/F	10.6/F
3/8	16	2.14	0.7	17	17	17	17	81	48	8316G16	2	17.1/F	22.6/F
1/2	16	2.74	0.7	10	9	9	9	81	48	8316G66	1	6.1/F	10.6/F
1/2	16	2.74	0.7	17	17	17	17	81	48	8316G26	2	17.1/F	22.6/F
3/4	17	4.11	0.7	10	9	9	9	81	48	8316G76	3	6.1/F	10.6/F
3/4	17	4.11	0.7	17	17	17	17	81	48	8316G46	4	17.1/F	22.6/F
1	25	10.71	0.7	10	9	9	9	81	48	8316G36	5	6.1/F	10.6/F

注: ① 要求的最小操作压差为: 1bar, 阀应排放到 0bar 大气中
 ② 当电源为 50Hz 时, 6.1/F 线圈的额定功率为 8.1W

尺寸: (mm)

结构参考号		H	K	L	P
1	mm	129	78	70	100
2	mm	134	80	70	105

结构参考号:1,2

