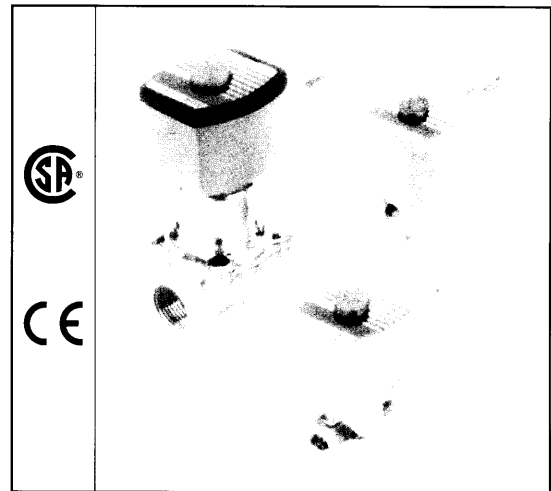


### 特点

- 后缀为 "LT" 的阀门用来控制低温流体，如：液氧 (-297 ~ -181 C)、液氮 (-303 ~ -184 C) 及液氦 (-320 ~ -194 C)。
- 所有以 LT 为后缀的阀门经过脱脂除油、清洗、无湿度及烃的黑光试验。
- 液态 CO<sub>2</sub> 适合于远程安装或通过使用四孔支架（如果提供）直接安装在致冷部件上。



### 结构

与流体接触的阀部件	
阀体：低温阀	黄铜
阀体：液态 CO <sub>2</sub> 阀	镀镍黄铜
密封	PTFE 及 / 或无铅青铜 / UR
阀瓣	PTFE / UR (仅 8264)
阀芯及铁心	不锈钢 430F 或 49FM 合金
阀芯弹簧	不锈钢 302
屏蔽线圈	青铜
阀座	不锈钢 (8264 系列)

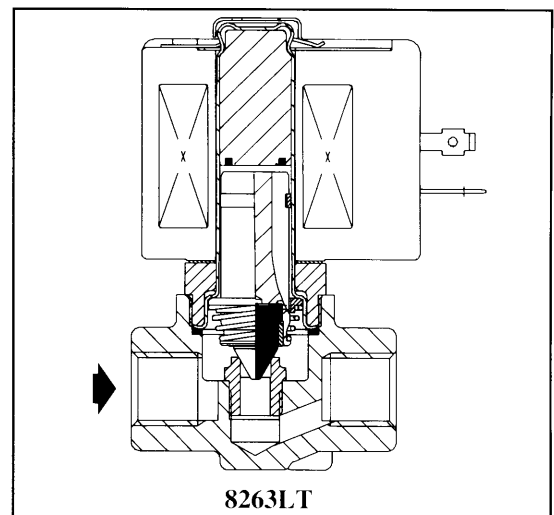
### 电气

标准线圈和耐温等级	额定功率及功率消耗				备用线圈零件编号			
	直流 W	交流			通用型		防爆型	
		功率 W	吸持容量 VA	起动容量 VA	AC	DC	AC	DC
F	11.6	12.1	23	47	238610	238710	238614	238714
F	18.6	13.8	27	43	238210	238310	238214	238314
F	--	17.1	34	64	238610	--	238614	-
H	40.6	17.1	34	64	238810	238910	238814	238914

标准电压：24、120、240、480 伏特交流电，60Hz；6、12、24、120、240 伏直流电。订购时，须特别注明。其它电压可按要求提供。

### 线圈外壳

标准：防水型、型号 1、2、3、3S、4 以及 4X  
 备选：防爆及防水型、型号 3、3S、4、4X、6、6P、7 和 9。  
 (订购时，在产品目录型号加前缀 "EF")  
 其它可供的备选件，请参见备选组件章节。



### 标称流体温度范围：

交流低温阀：-320 至 150 (-196 C 至 66 C)  
 直流低温阀：-320 至 120 (-196 C 至 49 C)  
 所有液态 CO<sub>2</sub> 阀：-75 至 120 (-59 C 至 49 C)  
 详细资料，请参见设计章节。

### 标称环境温度范围：

交流型：32 至 125 (0 C 至 52 C)  
 直流型：32 至 104 (0 C 至 40 C)  
 详细资料，请参见设计章节。

### 认证

通过 CSA 认证。符合现行的 CE 规程。  
 详细资料，请参见设计章节。

### 规格 (公制单位)

管径 (英寸)	通径 (mm)	流量系数 Kv (m <sup>3</sup> /h)	操作压差 (bar)			型号	结构参考号	额定功率 / 线圈耐温等级	
			最小	最大				交流	直流
				交流	直流				
低温介质 - 常闭 (当断电时关闭)									
1/8	3	.35	0	9	5	8263G240LT	2	12.1/F	11.6/F
1/4	3	.35	0	9	-	8262G022LT	1	12.1/F	-
1/4	6	.56	0	7	2	8263G205LT	2	17.1/F	11.6/F
1/4	7	.70	0	3	1	8263G209LT	2	12.1/F	11.6/F
3/8	3	.35	0	9	5	8263G232LT	2	12.1/F	11.6/F
3/8	6	.56	0	7	2	8263G206LT	3	17.1/F	11.6/F
3/8	7	.70	0	3	1	8263G210LT	3	12.1/F	11.6/F
1/2	16	3.8	0	6	3	8222G002LT	4	17.1/H	40.6/H
3/4	19	5.8	0	6	3	8222G003LT	4	17.1/H	40.6/H
1	25	13.5	5	14	7	8210G078LT	5	17.1/F	40.6/H
1 1/4	29	15	5	14	7	8210G080LT	6	17.1/F	40.6/H
1 1/2	32	22.5	5	14	7	8210G082LT	7	17.1/F	40.6/H
液态 CO <sub>2</sub> 介质 - 常闭 (当断电时关闭)									
1/8	1	.05	0	69	69	8264G009 ①	8	13.8/F	18.6/F
1/8	2	.17	0	21	21	8264G010 ①	8	13.8/F	18.6/F

注：① 必须使用内径尺寸小于出口孔板的配管以定位下游的冷冻点，并防止 CO<sub>2</sub> 在阀内冻结。

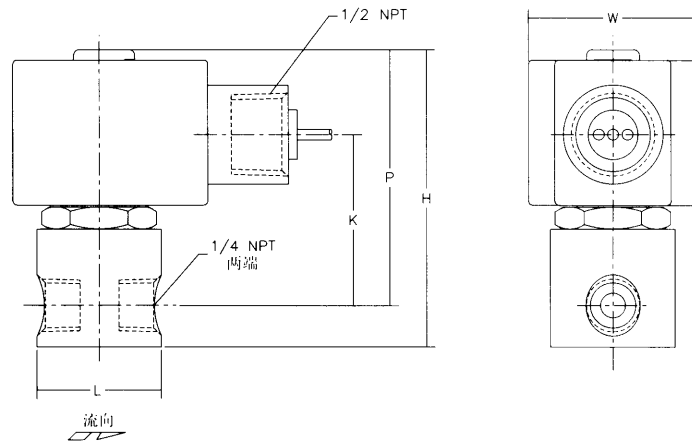
规格 (公制单位)

结构参考号		H	K	L	P	W
1	英寸	3.19	1.80	Ø1.25	2.77	1.95
	毫米	81	46	Ø32	70	50
2	英寸	3.25	1.70	1.88	2.67	1.95
	毫米	83	43	48	68	50
3	英寸	3.25	1.70	2.00	2.67	1.95
	毫米	83	43	51	68	50
4	英寸	4.67	3.15	2.75	4.11	1.95
	毫米	119	80	70	104	50
5	英寸	5.82	3.22	3.75	4.19	4.44
	毫米	148	82	95	106	113
6	英寸	5.82	3.22	3.66	4.19	4.86
	毫米	148	82	93	106	123
7	英寸	6.29	3.37	4.38	4.34	5.81
	毫米	160	86	111	110	148
8	英寸	2.82	1.27	Ø1.12	2.13	1.69
	毫米	72	32	Ø28	54	43

重要提示：所有的阀门均可以任何位置安装。

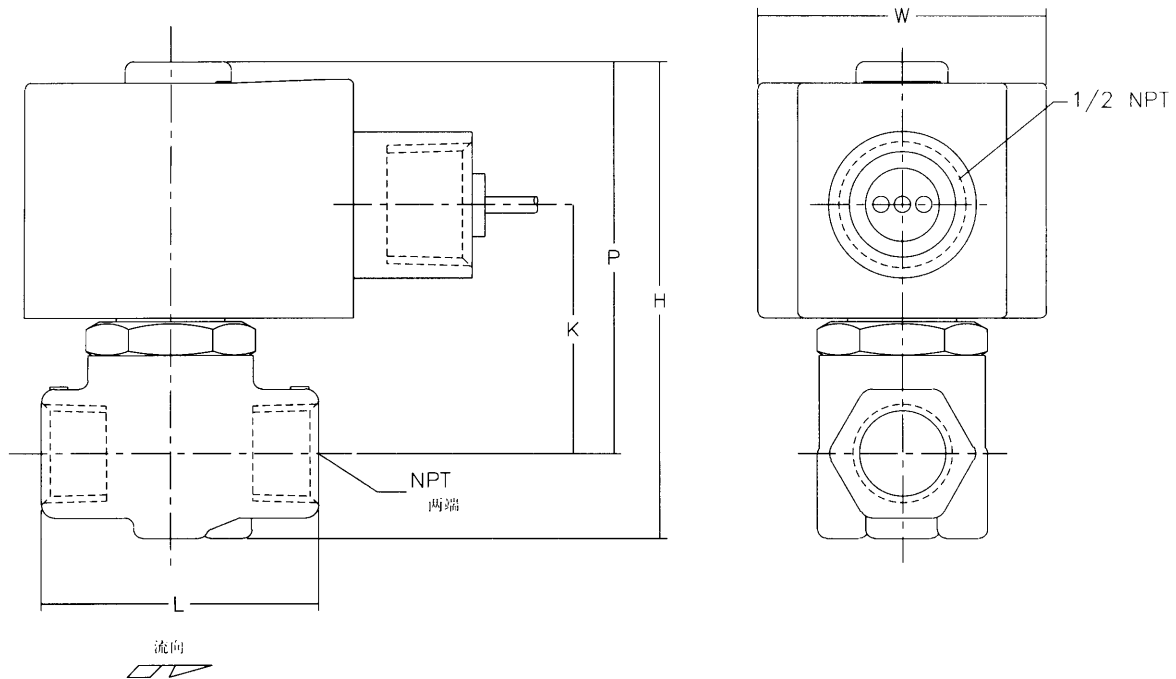
8222G002LT 8222G003LT	竖直向上安装
--------------------------	--------

结构参考号：1



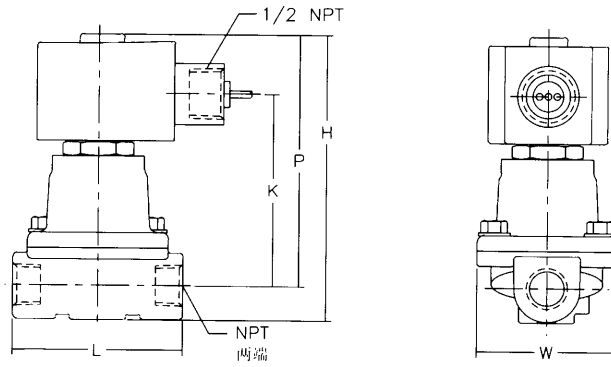
H

结构参考号：2、3

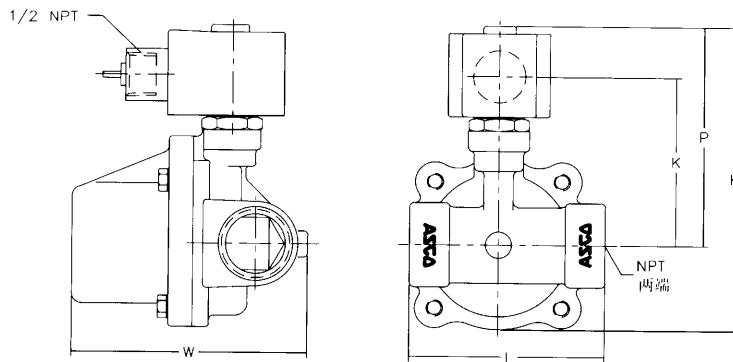


尺寸：英寸（毫米）

结构参考号：4



结构参考号：5、6、7



结构参考号：8

